

ДАТЧИК ТОКА ПРЯМОГО УСИЛЕНИЯ ДТ-100М / ДТ-500М



ОПИСАНИЕ

Датчик тока прямого усиления, преобразует однонаправленный постоянный ток до 500 А в пропорциональное выходное напряжение до 4В. Вывод в виде кабеля МС 16-13 4x0,5 мм² с цветовой маркировкой. Диаметр отверстия под токовую шину 32 мм. На основании корпуса предусмотрены два отверстия диаметром 4,5 мм для крепления датчика.

КЛЮЧЕВЫЕ ОСОБЕННОСТИ

- Напряжение питания 16-32 В
- Температурный диапазон -60...+85 °С
- Аналоговый выход 4В
- Схема на эффекте Холла
- Низкое энергопотребление
- Металлический корпус

НАЗНАЧЕНИЕ ВЫВОДОВ

Номер	Цветовая маркировка	Функциональное назначение
1	Красный	Напряжение питания
2	Белый	Общий
3	Желтый	Аналоговый выход
4	Синий	Общий

ПРЕДЕЛЬНО-ДОПУСТИМЫЕ ХАРАКТЕРИСТИКИ

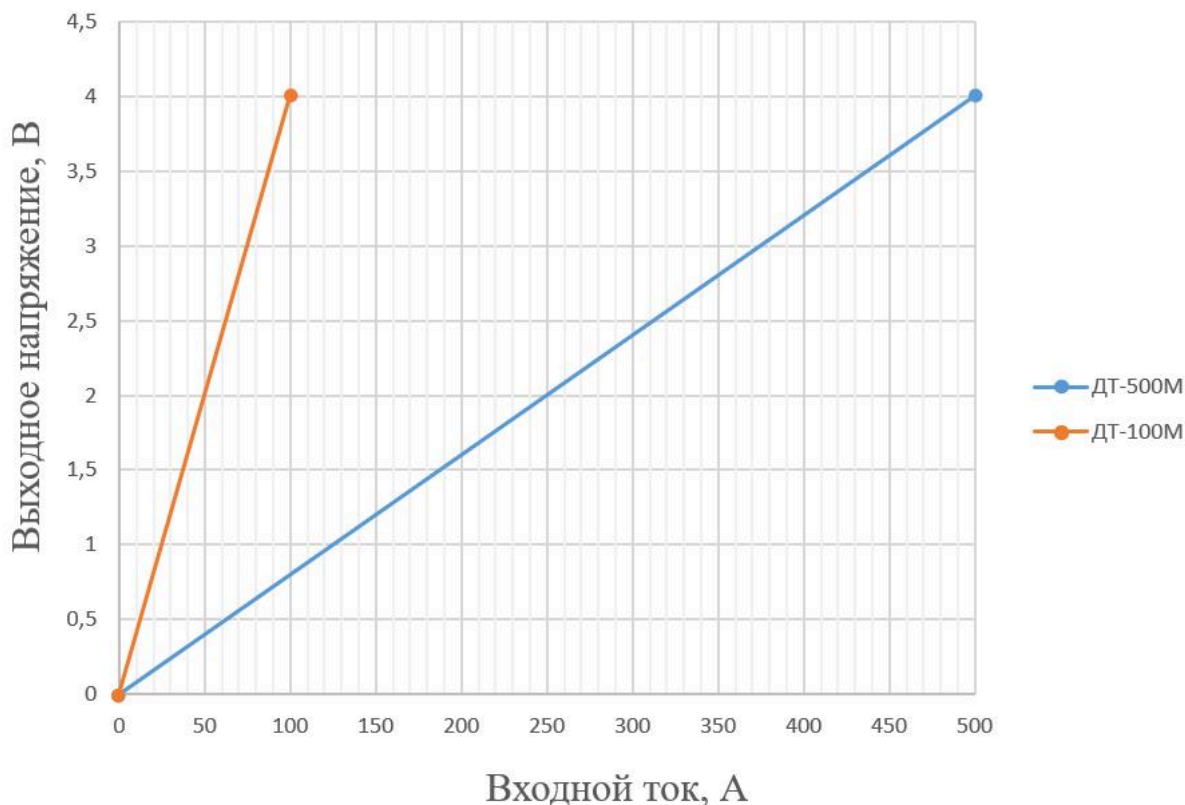
Характеристика	Обозначение	Значение	Единица измерения
Напряжение питания	V_C	32	В
Рабочая температура	T_A	-60...+85	°С
Температура хранения	T_S	-60...+85	°С

ДАТЧИК ТОКА ПРЯМОГО УСИЛЕНИЯ ДТ-100М / ДТ-500М
ЭЛЕКТРИЧЕСКИЕ ПАРАМЕТРЫ

Технические характеристики, обозначение, единица измерения	Норма параметра	
	ДТ-100М	ДТ-500М
Номинальный входной ток, А	100	500
Диапазон преобразования, А	от 0 до 100	от 0 до 500
Номинальное напряжение питания, В	27	
Диапазон напряжений питания, В	от 16 до 32	
Ток потребления, мА, не более	40	
Выходное напряжение покоя, $U_0^{1)}$, В, не более	0.15	
Выходное напряжение при номинальном входном токе, $U_{\text{вых}}^{2)}$, В	4.0±0.3	
Полная, приведенная к диапазону, погрешность преобразования, $e^2)$, %	±7.5	

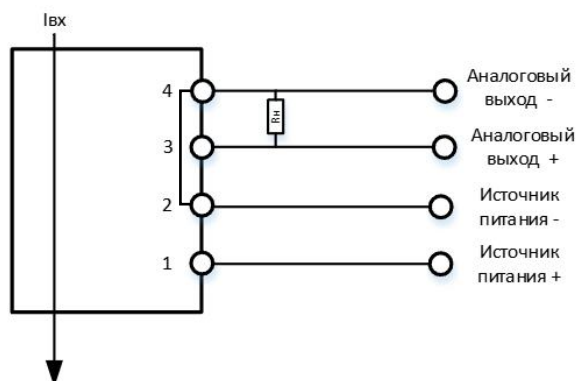
Примечание:

1. В диапазоне рабочих температур, при $I_{\text{вх}}=0$
2. В диапазоне рабочих температур

ГРАФИК ВЫХОДНОЙ ХАРАКТЕРИСТИКИ


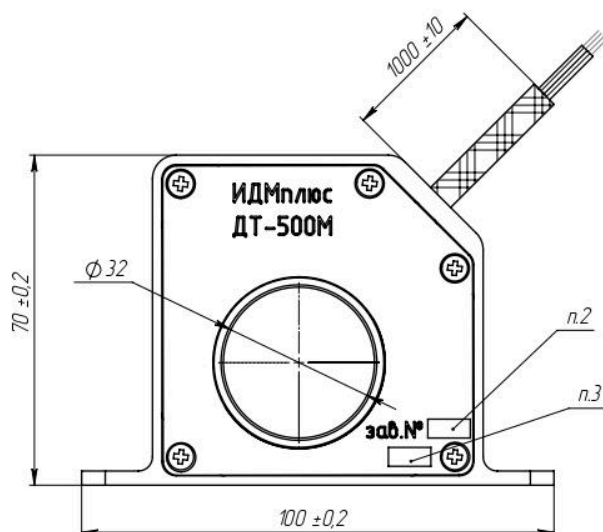
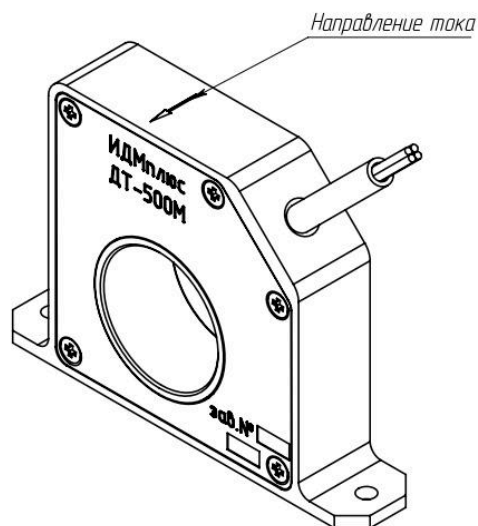
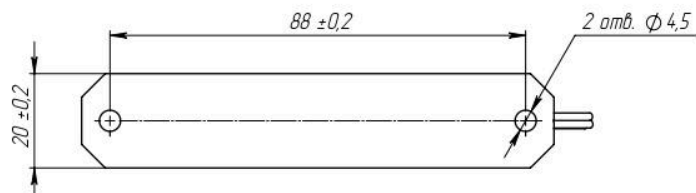
ДАТЧИК ТОКА ПРЯМОГО УСИЛЕНИЯ ДТ-100М / ДТ-500М

СХЕМА ВКЛЮЧЕНИЯ



R_н – сопротивление нагрузки
I_{вх} – входной ток

**ГАБАРИТНЫЙ ЧЕРТЕЖ
+ УСТАНОВОЧНЫЕ РАЗМЕРЫ**



* Заводской номер и дата изготовления п.2 и п.3.
Вес, не более 0,25 кг.

ФОРМА ЗАКАЗА

Датчик тока прямого усиления ДТ-100М ДМШК.411113.031
Датчик тока прямого усиления ДТ-500М ДМШК.411113.031